

BESKRIVELSE

Tag : Bj. Spær af 45 x 245 mm. T 24 spærtræ befæstes til rem på eks. gavlvæg med bjælkesko 45 x 167mm. Monteres med 5 x 40 mm beslagskruer. Spærafstand c-c 80 cm. modsat aflægges spær på murrem 25 x 100 mm. og murpap og skråsømmes. 2 yderste spær i begge ender fæstes til 2 x 25 mm hulbåndsankre, nedstøbt i fundament, øvrige spær ankres på hvert 3. spær.

Ovenpå spær mont. Et lag 45 x 95 mm reglar i.h.t. tegn nr 1. E.v.t. med BMF vinkelbeslag type 60280.

Der mont. vindpl. mellem spær, og fuges med plastisk fugemasse langs kanter.

Ovenpå reglar, et lag 45 x 75 mm, for udluftning af tagkonstruktion, og som underlag for 15 mm douglas (tag) pr. 81,3 cm, skrues/sømmes sammen.

Ved gavle og mod eks. gavl mont, trekantlister. Ved tagfod fæstes en zink/alu drypkant. Der påsvejses asfaltpap. Tagpap opbygning aftales med bygh.. På eks. gavl, fræses en zink/alu kant ind, som går ned over tagpap, og der fuges med plastisk fugemasse i udfræsning.

E.v.t. mont. 10 x 15 cm aftrækshætte i depot, for max. ventilation , aftal nærmere med bygh.. zink/alu kanter mont., på vindskeder i gavle.

På underside af spær, forskalles med 45 x 60-70 mm. lægter, til Troltek plader.

Hele tagkonstruktionen isoleres med 45 + 245 + 95 mm., som Rockwool Flexi – batts.

Tagkonstr. U-værdi 0,10 W/m² K.

Tagkonstr. dimm., i.h.t., Træ 31 og SBI 147.

Udhæng: 25 x 125 mm tryk imp. til vindsk. og sternbr..

19 x 95 mm. tryk imp. til underbekl. Etabl. 1 cm luft mellem br..

100 mm. Tagrende, 75 mm. Nedløb i galva. stål.

Remme : 45 x 245 mm. Mont. på eks. gavl, med ekspansionsbolte eller gennemgående 12 mm. Bolte.

19 x 100 mm. Murrem. For max. tæthed mellem mur og rem lægges, foruden murpap, asfalt imp. Skumbånd.

Loft : 0,20 mm. Dampsp. tapes i samlinger. 1,5 mm tråd spændes ud under iso. pr. 30 cm..

25 mm. Troltek pl., som godkendes af bygh. m.h.t. farve og grovhed. Langs alle kanter etabl. skyggelister.

19 x 40-45 mm. I fyr. Males efter aftale med bygh.. Ved opsætning klemmes dampsp. mod vægge og fuges herefter med plastisk fugemasse.

Ydervægge : 47 cm. Hulmur i tegl. Tegl til formur godkendes af bygh.. (passe bedst mulig til eks. murværk).

Der indmures 15 x 15 cm rør til ventilation, 1 stk. i hvert rum, placeres ca. som vist på tegn nr. 1 og ca. 2 m. over gulv.

Bagmur vandskures og males med en diffusionsåben maling f.eks. cempexo eller skalcem.

240 mm iso. Som Rockwool – A i hulmur.

U – værdi 0,15 W/m² K.

Skillevægge : Tegl til vandsk. og males som nævnt tidligere.

Vægge mellem toiletbåse / frontparti med dører, lev./monteres som præ. fab. i spånpl./krydsfiner , bekl. på alle sider med laminat og lev. Med toiletbesætninger og rustfri håndgreb.

Gulv : Efter udgravning af muldjord, udlægges 15 cm. Singels/stabilgrus, som vibreres. 100 mm. Rockwool A- fundamentals batts, langs sokkel. Ligeledes kantisoleret med 12 – 20 mm, 12 mm. i depot og 20 mm. i toiletrum. På terræn udlægges, 2 lag 150mm. Som Rockwool – Terræn A-batts. Med forskudte samlinger. 60-70mm. grovbeton. I begge toiletrum lægges Rio-net for etabl. af gulvvarme -aftal m. Vvs- 40-50 mm. slidlag , som skal fremstå jævn og glat til maling i depotrum og vinyl i begge toiletrum. Der fuges ovenpå kant-iso. Langs alle kanter med plastisk fugemasse.

Vigtigt! Hvis vinyl leverandør forlanger fugtisolering, udlægges 0.20mm. Plastik , før grovbeton-lag. U-værdi 0,10 W/m² K. for gulvkonstruktion.

Fundament : 46 cm. beton/lecabl. ført til frostfri og bæredygtig bund, min. 90 cm. under terræn. Afsluttes e.v.t. med 2 stk. termobl., som lecaterm, eller som vist på snittegn.

Der pudses udv. til ca 20 cm. under terræn.

Indv. fundament afsluttes med 1 stk. 20cm. og 1 stk. 10cm. lecabl..

som før nævnt, isoleres med 100 mm., som Rockwool A-fundamentsbatts.

U-værdi 0,10 W/m² K.

Vvs : Eks. opvarmes v. gasfyr. Eks. anlæg udbygges. Gulvvarme i begge toiletrum. I depot etabl. 1 stk. radiator.

Kold / varm vand udbygges ligeledes fra eks., eller der etabl. en varmvands-beholder i tilbygg., den billigste løsning anvendes, efter aftale med bygh..

Handicap-toilet lev. og mont. i.h.t. vedl. principtegn. med de mål, mellem rummets inventardele, som vist. Lev. / mont. af øvrige toiletter og håndvaske.

Der lev. / mont. et opklappelig puslebord. Placeres hensigtsmæssig i.f.t. til andet inventar. Kan bl.a. købes i Ikea, ca. 1200 kr..

El : Eks. Udbygges, div. Udtag aftales med bygh..

Dører : til depot og handicaptoilet lev. / mont., som Stabel-dører i massiv, med karmme i fyr, uden bundstykker fra Sweedor, incl. Låse m./cylinder til depot, og toiletbesætning til handicaptoilet, begge med rustfrie greb. Dører mont. uden gerigter, men fuges på begge sider med plastisk fugem.. Dører til toilet- båse lev. som en enhed m/skillevæggene, incl. toilet besætninger og greb i rustfri.

Kloak : Tagvand føres til eks. system eller til en faskine.

110 mm. Pvc. Afløb fra toiletter, håndvaske og gulvafløb, føres på mest hensigtsmæssig måde til rense-brønd v. tilbyg. sydside, og herfra til eks. brønd i gården også mod syd. Alt i.h.t.

lovgivning. Der føres rør op i handicaptolet til en vakuumventil. Se plantegn..

10-15 00/0 fald som min., på kloakrør, tilstræbes.

110 mm. Pvc til alle nedgravede rør. Udsparringer i fundament / gulv i samarbejde med MU..

lev. / mont. af gulvafløb i rustfri stål m. vandlås.

Andet : Alle U-værdi'er i.h.t. oplysninger fra Rockwool.

b.40 x d.38 x h.160 cm.som HTH højskab der skal kunne aflåses, (låse-cylinder i system m.dør til depot).

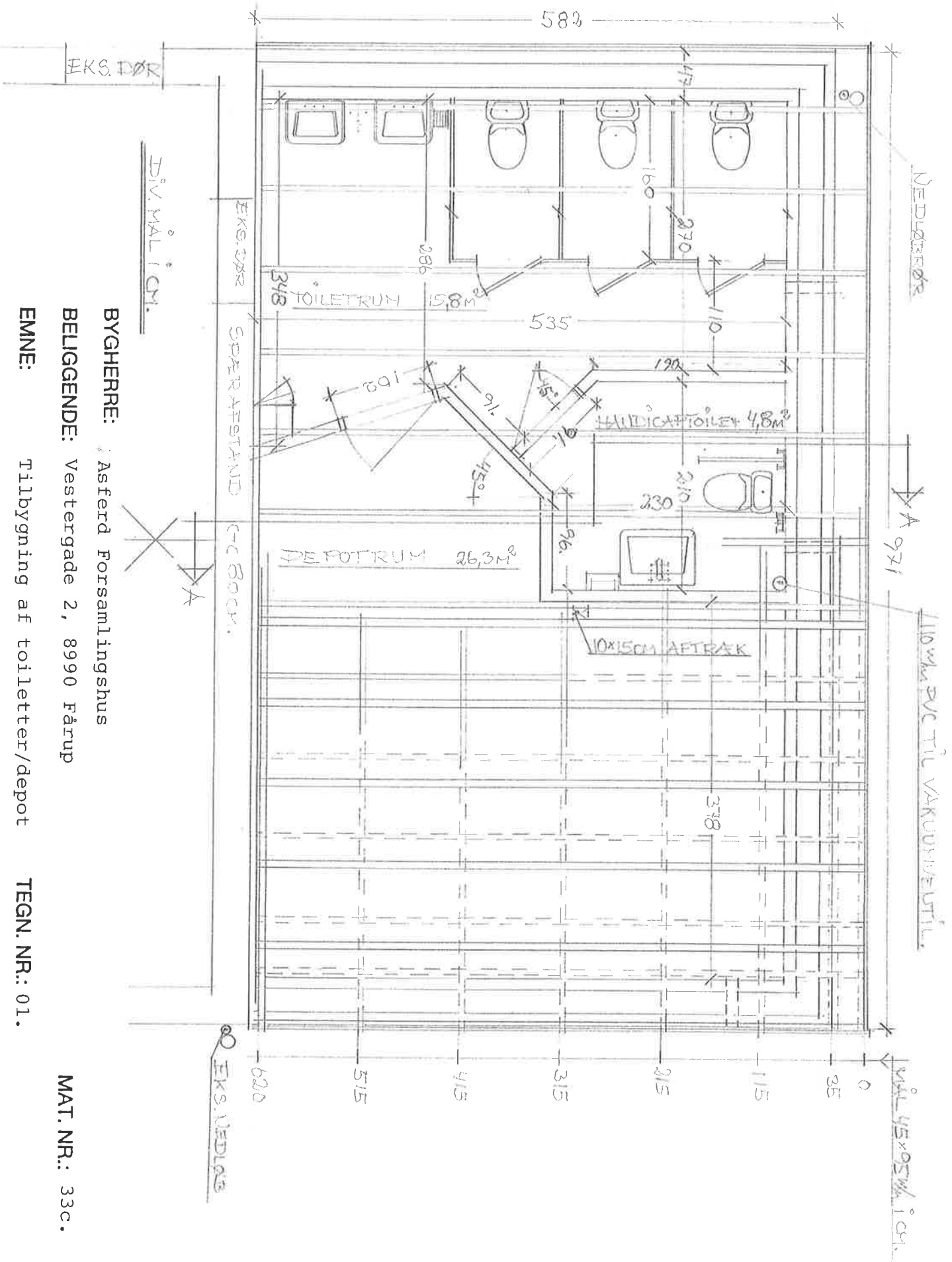
Skabet placeres i.h.t. aftale med bygh.. e.v.t. i toiletrum. (plantegn. 01.)

Der anvendes beslagskruer til alle BMF. beslag.

Det kan være nødvendigt med yderlig udluftning af tagkonst. da placeres en taghætte pr. fag i udluftningslag.

Afgøres af tagdækker.

Mellem eks. murværk og tilbygning stoppes med mineraluld og fuges med plastisk fugemasse.



BYGGERE: Asferd Forsamlingshus

BELIGGENDE: Vestergade 2, 8990 Fårup

EMNE: Tilbygning af toiletter/depot

TEGNING: Plan

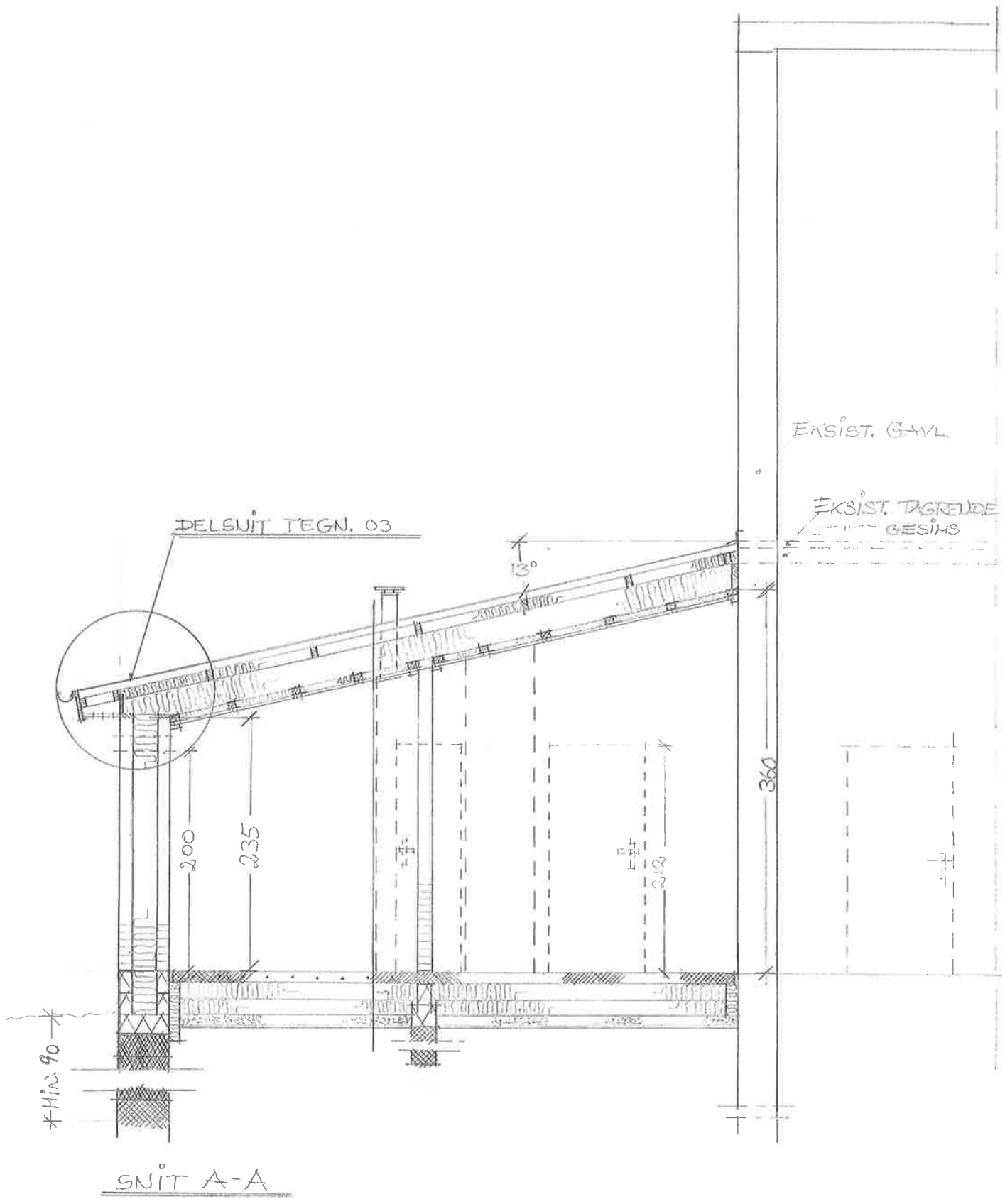
MAT. NR.: 33c.

TEGN. NR.: 01.

MÅL: 1:50

DATO: 28/12-15

PROJEKTERENDE: THORKIL D SKJØTT MØTTEVENGER 1 VOI DIJM. 8370 HADSTEN. TLF. 86 49 10 71



BYGHERRE: Asferd Forsamlingshus

BELIGGENDE: Vestergade 2, 8990 Fårup

MAT. NR.: 33c.

EMNE: Tilbygning med toiletter/depot

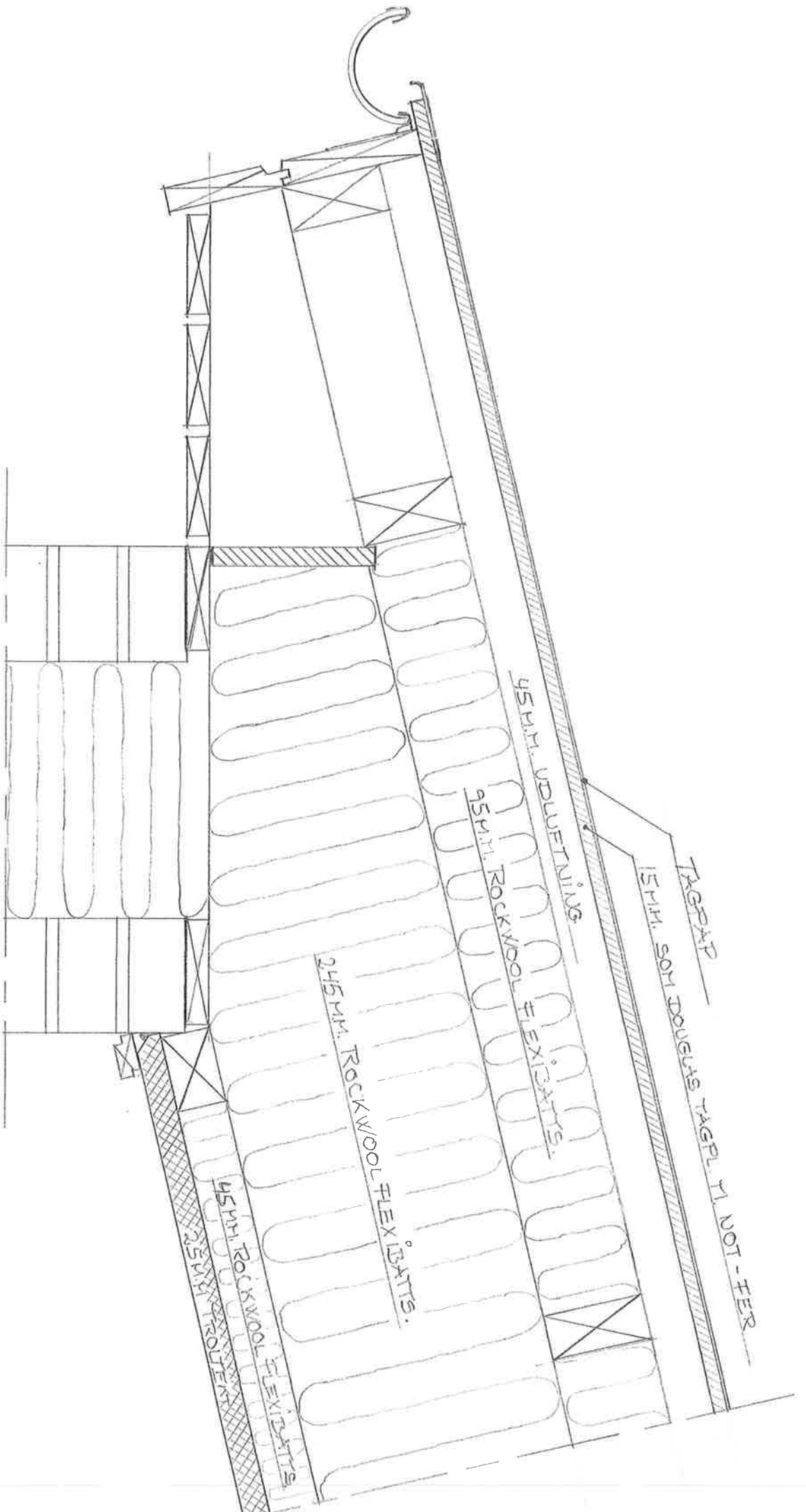
TEGN. NR.: 02

TEGNING: Snit A-A af tilbygning

MÅL: 1:50

DATO: 10/11-15

PROJETERENDE: THORKILD SKJØTT. MØT.T.EVÆNGET 1. VOLDUM. 8370 HADSTEN. TLF. 86 49 10 71



BYGGERE: Asferd Forsamlingshus

BELIGGENDE: Vestergade 2, Fårup

EMNE: Tilbygning med toiletter/depot

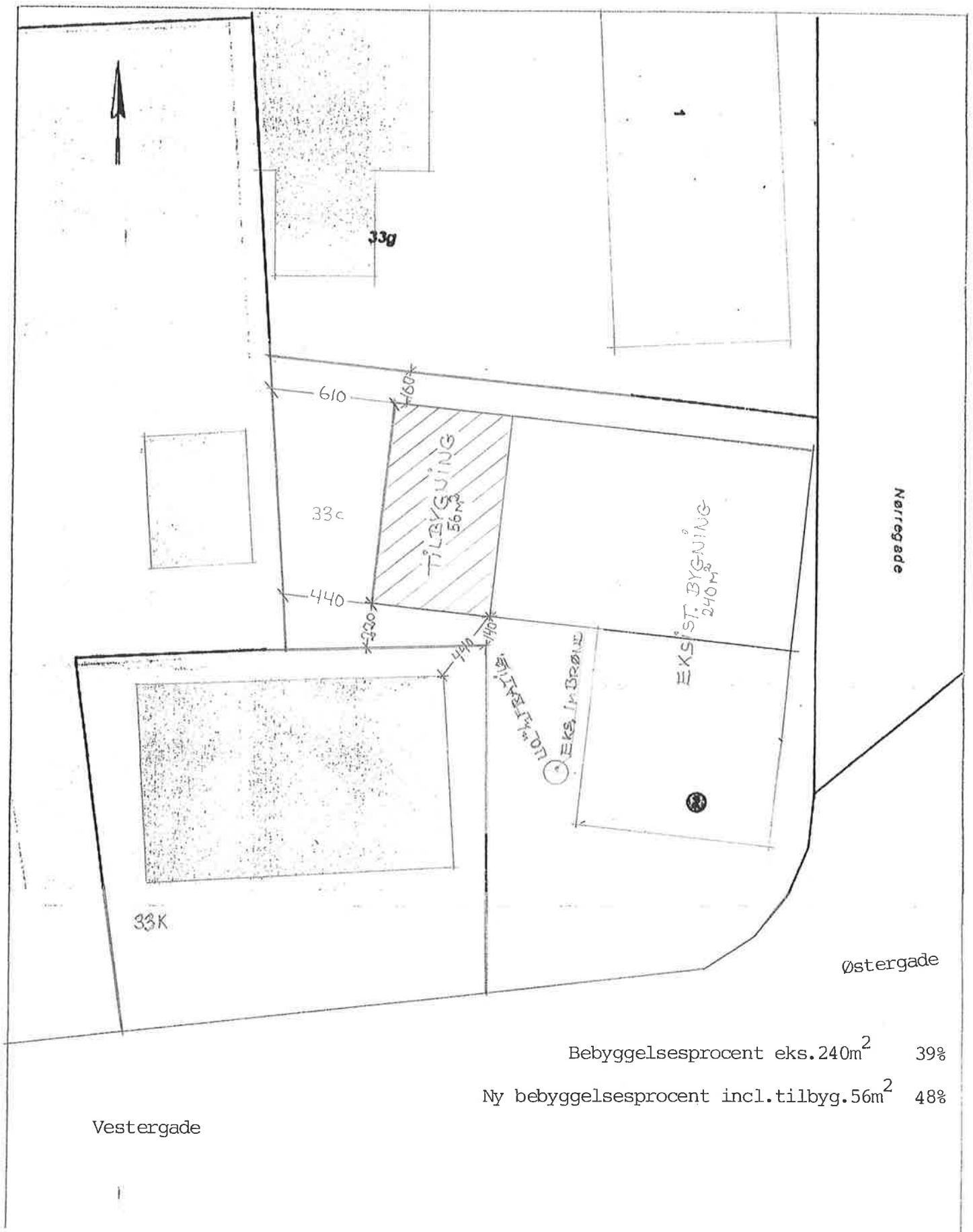
TEGNING: Delsnit af mur/tag

MAT. NR.: 33c.

TEGN. NR.: 03

MÅL: 1:5

DATO: 11/01-16



Bebyggelsesprocent eks. 240m² 39%

Ny bebyggelsesprocent incl. tilbyg. 56m² 48%

Vestergade

BYGHERRE: Asferd Forsamlingshus

BELIGGENDE: Vestergade 2, 8990 Fårup

MAT. NR.: 33c.

EMNE: Tilbygning med toiletter/depot

TEGN. NR.: 04

TEGNING: Situationsplan

MÅL: 1:250

DATO: 18/02-16

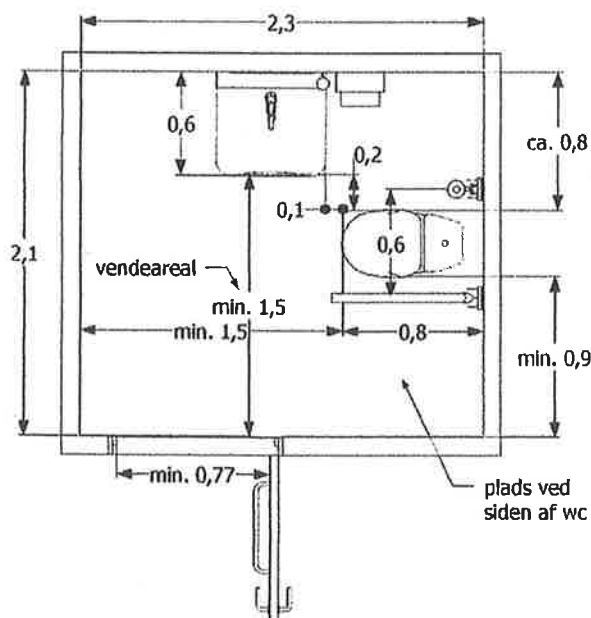
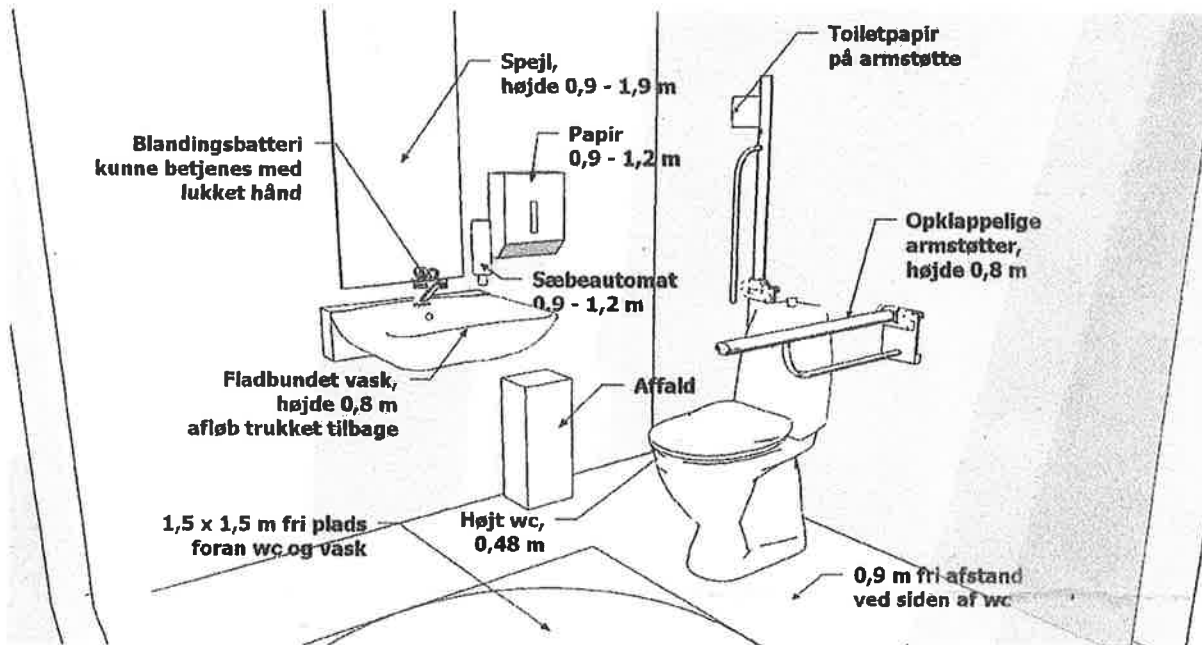
PROJETERENDE: THORKILD SKJØTT, MØLLEVÆNGET 1, VOLDUM, 8370 HADSTEN, TLF. 86 49 10 71

Wc-rum

Tjekliste for wc-rum, offentlige tilgængelige eller for andre end beskæftigede

Tjekliste BR 10

Version 1, december 2010 (Hent Word-version [her](#))



BYGHERRE: Asferd Forsamlingshus

BELIGGENDE: Vestergade 2, 8990 Fårup

MAT. NR.: 33c.

EMNE: Tilbygning med toiletter/depot

TEGN. NR.: 05

TEGNING: Principtegning vedr. handicap-toilets indretning af inventar

MÅL: - - -

DATO: 17/03-16

PROJETERENDE: THORKILD SKJØTT, MØLLEVENGET

1. VOLDUM, 8370 HADSTEN. TLF. 86 49 10 71